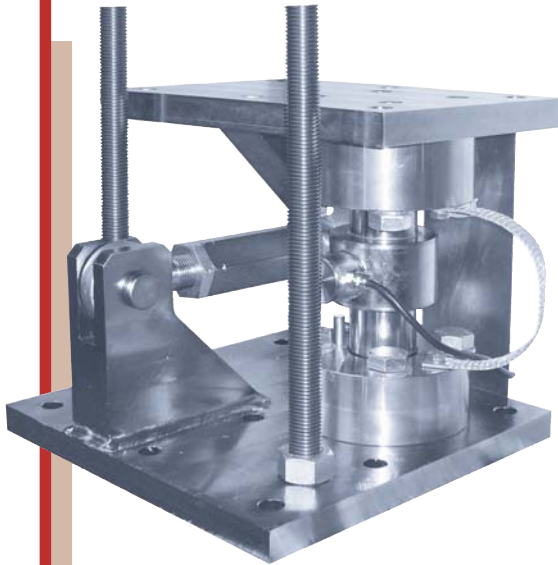




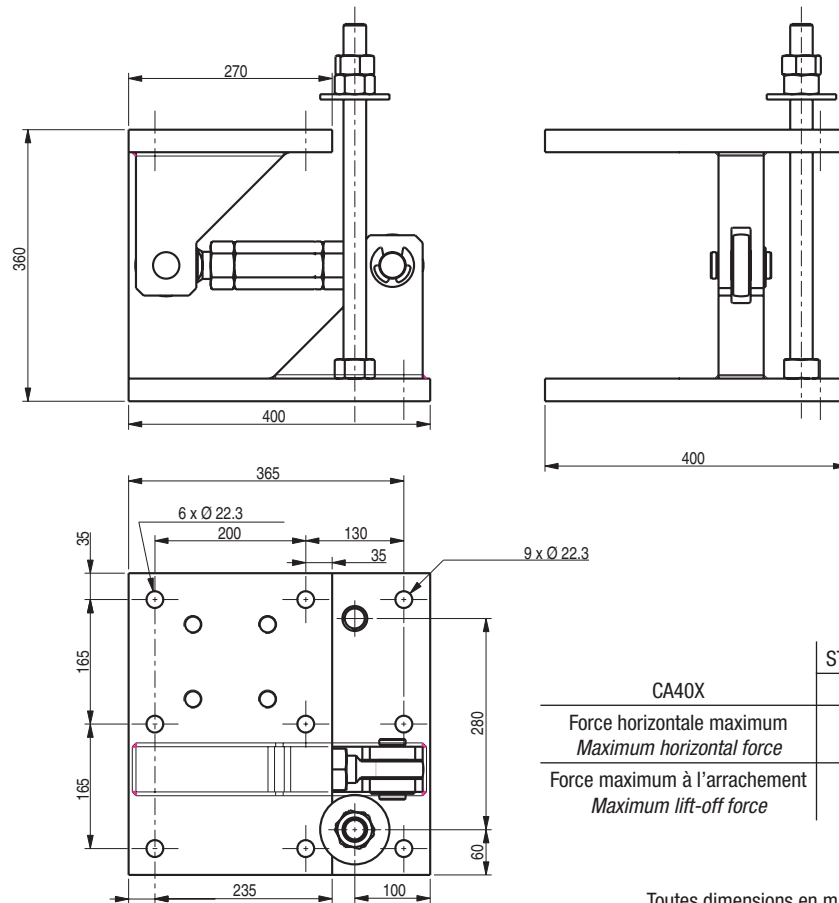
# STABICAN

Version 100 t ... 200 t



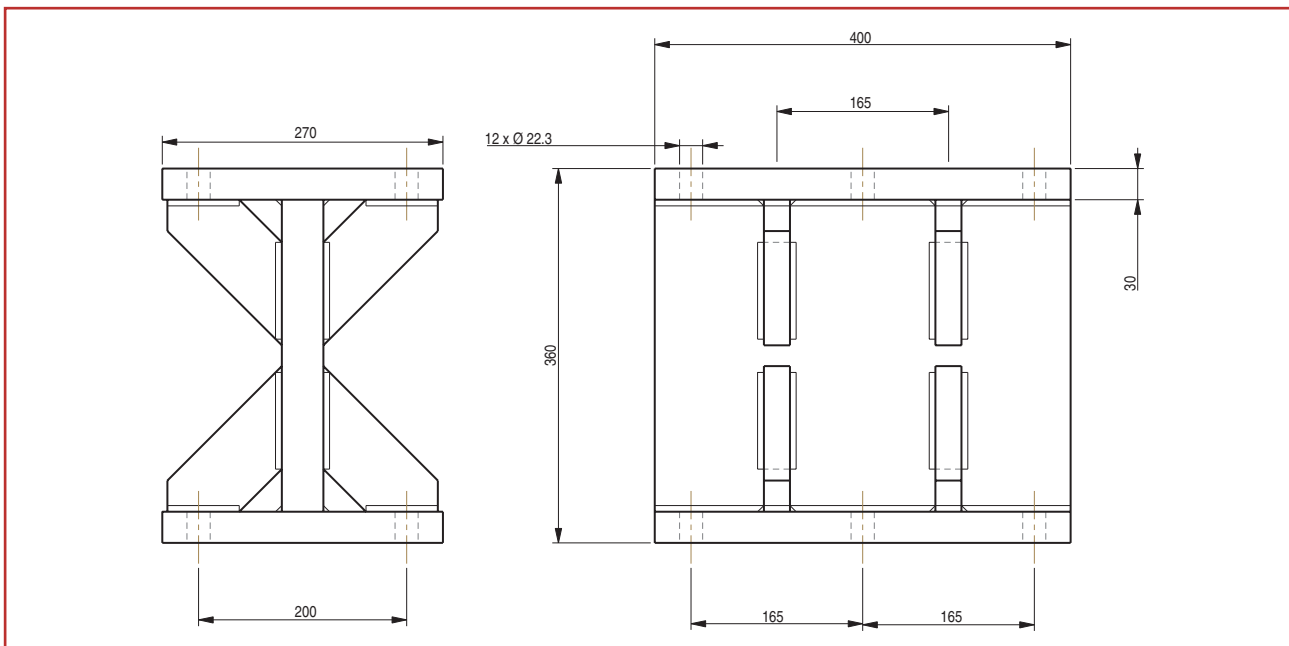
- Conçu pour le pesage de cuves et silos de forte capacité
- Construction en acier zingué
- Stabilisation à rotules intégrée
- Dispositif d'anti-soulèvement
- *Designed for high capacity tanks or silos*
- *Zinc plated construction*
- *Integrated stabilisation rods*
- *Lift-off prevention device*

Capteur et plaques vendus séparément  
Load cell and plates sold separately

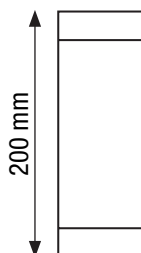


Toutes dimensions en mm - All dimensions in mm

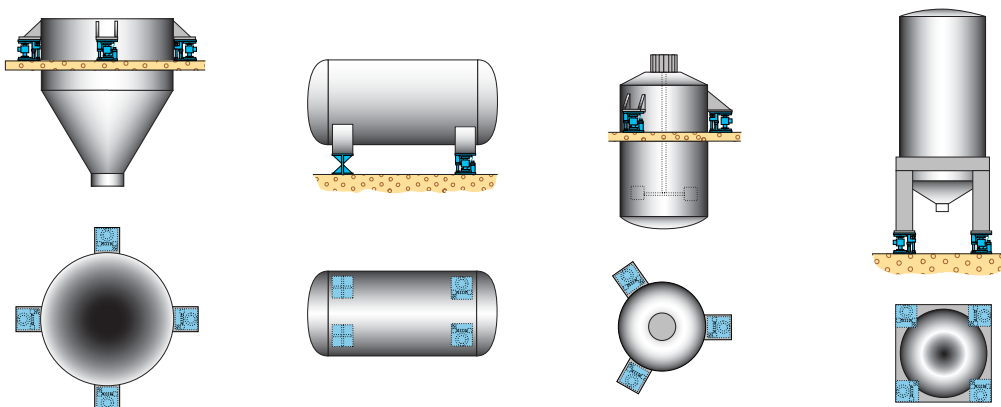
## Articulation - Fixed bearing



## Faux capteur - Dummy load cell



## Exemples d'utilisations - Mounting examples



# SCAIME

L'INFINIMENT PRECIS INFINITE PRECISION

BP501 - F 74105 Annemasse Cedex

Tél. : (+33) 4 50 87 78 64

Fax : (+33) 4 50 87 78 42

E.mail : info@scaime.com



Téléchargez tous  
nos documents sur :  
Download all  
our documents in :  
[www.scaime.com](http://www.scaime.com)

Agent